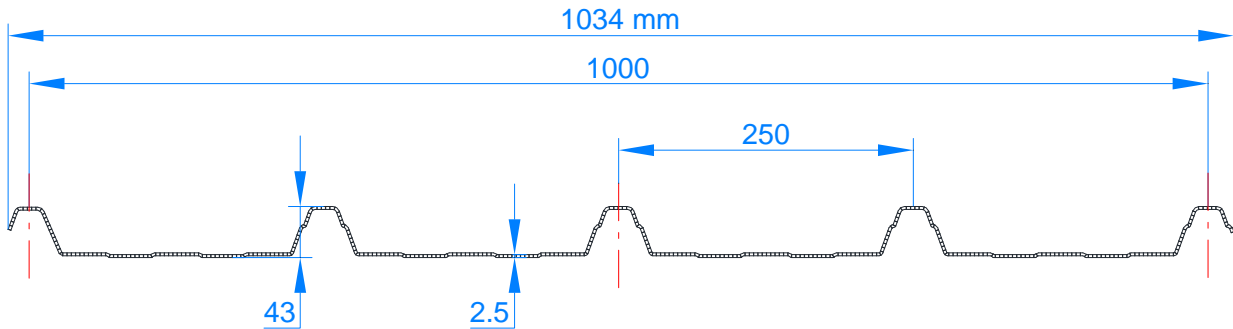


Grecatec® 250/40/2.5 mm
Italpannelli PENTA

SECTION - SEZIONE



TECHNICAL CHARACTERISTICS - CARATTERISTICHE TECNICHE

	Units - Unità	Value - Valore	Notes - Note
Number of walls - <i>Numero di pareti</i>		2	
Thickness - <i>Spessore</i>	mm	2,5	
Pitch - <i>Passo</i>	mm	250	
Height - <i>Altezza</i>	mm	40	
Width - <i>Larghezza</i>	mm	1032	
Cover - <i>Larghezza utile</i>	mm	1000	
Length - <i>Lunghezza</i>	mm	On request <i>A misura</i>	Maximum suggested length 6,0 m <i>Massima lunghezza consigliata 6,0 m</i>
Thermal insulation (U-value) <i>Isolamento termico (valore U)</i>	W/m ² K	4,5	Estimated value ⁽¹⁾ <i>Valore stimato ⁽¹⁾</i>
Light transmission ⁽²⁾ <i>Trasmissione luminosa ⁽²⁾</i>	%	79	Clear - <i>Cristallo</i> (8005)
Fire certification - <i>Certificato fuoco</i>		B s1 d0	According to EN 13501-1 ^(**) <i>In base a EN 13501-1 ^(**)</i>
Closing of heads <i>Chiusura delle estremità</i>		Yes <i>Sì</i>	Thermowelding <i>Termosaldata</i>
Coefficient of thermal expansion <i>Coefficiente di dilatazione termica</i>	mm/m °C	0,065	
Service temp. (continuous use) <i>Temp. di esercizio (uso continuo)</i>	°C	-40°C ~ 120°C	
UV protection - <i>Protezione UV</i>		Yes <i>Sì</i>	Coextruded on external side <i>Coestrusa sul lato esterno</i>
Warranty - <i>Garanzia</i>			Ask to our offices <i>Chiedere ai ns. uffici</i>

⁽¹⁾ Value estimated on flat sheet - *Valore stimato su lastra piana*

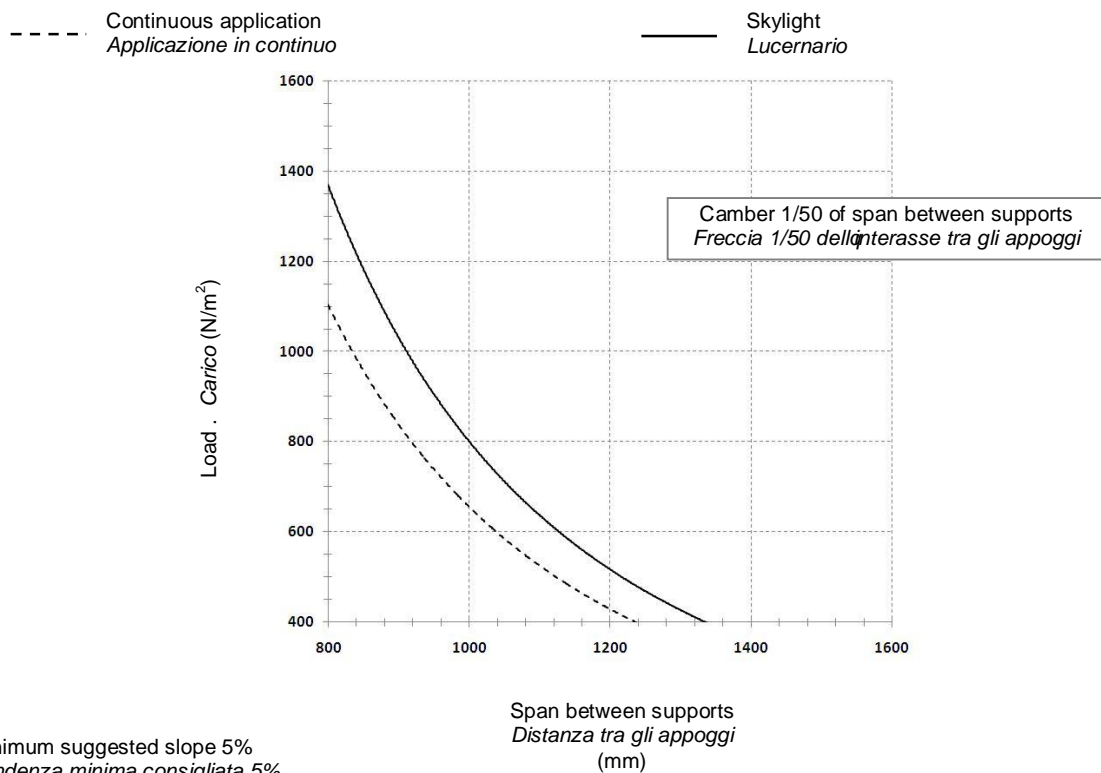
⁽²⁾ Internal test according to ASTM D1003. The light transmission can vary according to production tolerance - *Test interno in base ad ASTM D1003. La trasmissione luminosa può variare in base alla tolleranza produttiva.*

^(**) Fire certification could be subject to limitations - *Il certificato fuoco potrebbe essere soggetto a limitazioni*

LOADS - CARICHI

FLAT INSTALLATION (sheet fixed on three or more supports)
 INSTALLAZIONE PIANA (lastra fissata su tre o pi~ appoggi)

Span between support - Distanza tra gli appoggi



NOTE: minimum suggested slope 5%
 NOTA: pendenza minima consigliata 5%

Accessories - Accessori

For detailed information about installation, please refer to installation datasheet
 Per informazioni dettagliate sull'installazione fare riferimento alla scheda d'installazione



Screw with washer and gasket (6,3x80 mm)
 Vite con rondella e guarnizione (6,3x80 mm)

RESPONSIBILITY ON PRODUCTS: all information contained in our technical sheets, technical manuals and commercial brochures as well as all technical data given verbally and/or written, are based on our best knowledge but they are non-binding information and do not release Client from executing own checking tests of our information data (with particular regards to our technical data) and of suitability of our products to the final use. The use and assembly of our products and of all the projects accomplished with our products and based on our data, cannot be checked by STABILIT SUISE Technical Department and therefore are sole responsibility of the Client. All the information in this documentation may be subject to change by STABILIT SUISE SA without obligation to provide advance notice of any changes made.

RESPONSABILITÀ SUI PRODOTTI: le informazioni contenute nelle schede tecniche, nei manuali tecnici e nelle brochure commerciali, così come i dati tecnici forniti per iscritto e/o a parole, si basano sulle ns. migliori conoscenze ma non hanno carattere vincolante e non esimano il Cliente dall'eseguire propri controlli sulle ns. note informative attuali (in particolare per quel che riguarda i dati tecnici) e sull'idoneità dei ns. prodotti in riferimento all'uso previsto. L'utilizzo e la lavorazione dei ns. prodotti, oltre che dei prodotti od opere realizzati dal Cliente in base ai ns. dati, non possono essere da noi controllati e pertanto ne risponde solo ed esclusivamente il Cliente stesso. Tutti i dati contenuti nella presente documentazione potranno essere variati da STABILIT SUISE SA senza alcun obbligo di preavviso.